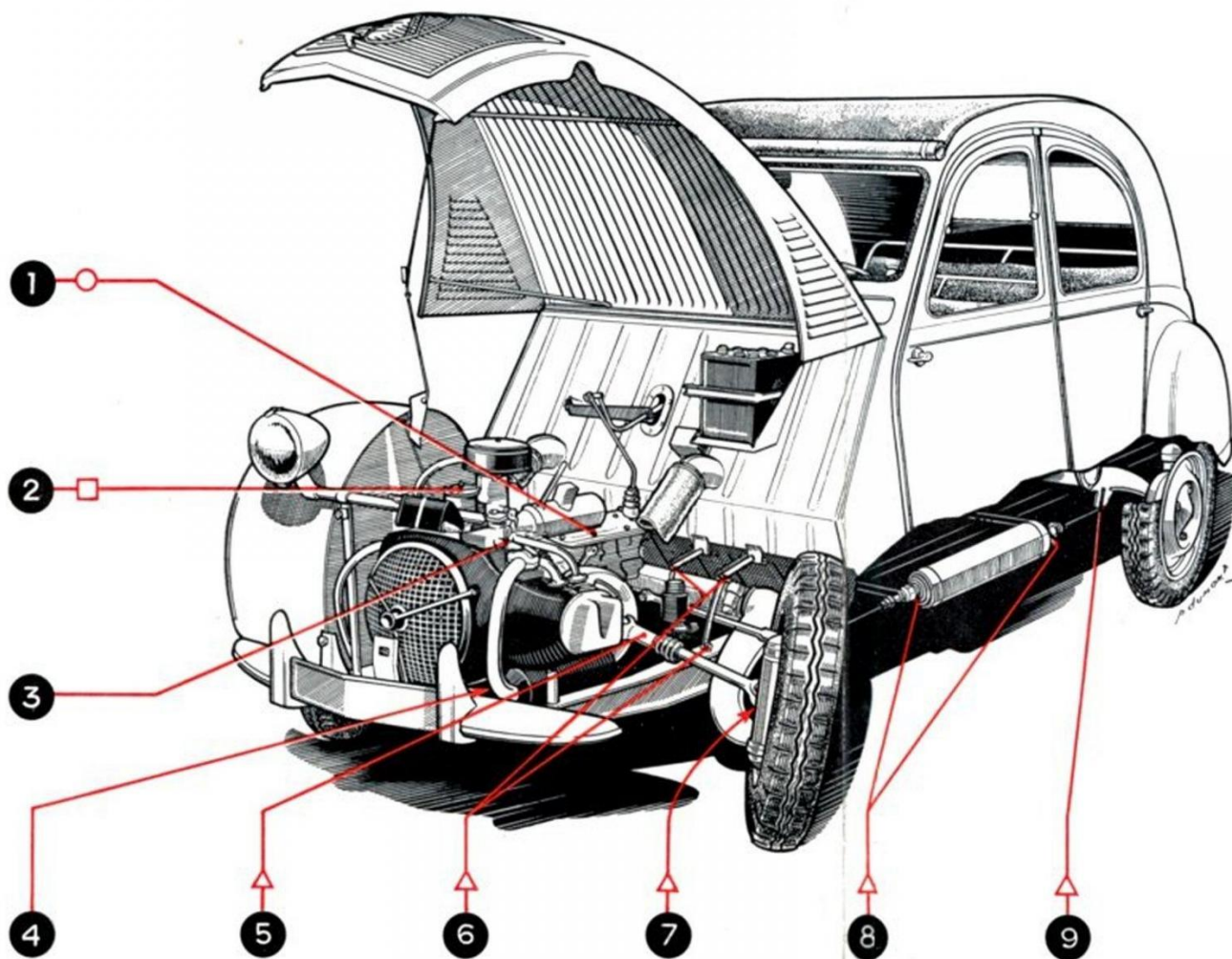


PLAN DE GRAISSAGE

TOTAL

2_{CV} CITROËN "425cc"



LEGENDE

- 1 NIVEAU BOITE
- 2 REMPLISSAGE MOTEUR
- 3 JAUGE MOTEUR
- 4 VIDANGE MOTEUR
- 5 JOINT DE CARDAN
- 6 PEDALIER
- 7 PIVOT DE FUSEE
- 8 RESSORTS POTS DE SUSPENSION
- 9 ARTICULATION TRINGLES
SUSPENSION AV. ET AR.

QUALITÉS DE LUBRIFIANT

- Huile de boîte épaisse
- Huile demi-fluide (SAE 30 (hiver)
SAE 40 (été))
- △ Graisse compound

PÉRIODICITÉ

- Tous les **1000 Km**
Opérations **5 et 6**
- Tous les **3000 Km**
Opérations **2 et 4**
(Vérification du niveau)
- Tous les **5000 Km**
Opérations **1, 7, 8 et 9**

PLAN DE GRAISSAGE

TOTAL


2 CV CITROËN "425cc"

PRÉCONISATIONS

 **Alligrade 10 W/30**
toutes saisons.
ou **Extra 0.**

ou **Super** non détergente.
Été - Hiver : SAE 20 W/20.

 **Extrême pression.**
Boîte de vitesses : SAE 80.

 **Cardan.**
Graisse pour cardans et châssis.

Petits mécanismes.

Articulations et parties coulissantes
des tiges de pédales et du frein à
main.

Câbles du starter et du démarreur.
Câble de commande d'embrayage.
Tringlerie du carburateur.
Vis d'inclinaison des phares.
Charnières et verrouillage du capot.
Axes des balais d'essuie-glace.
Commande du compteur.
Axe du bouton de commande d'essuie-
glace.
Vis de manœuvre du volet d'aération.
Charnière de la pédale d'accélérateur.
Serrures et charnières des portes.
Serrure du coffre arrière.

CAPACITÉS

CARTER MOTEUR : 2 litres

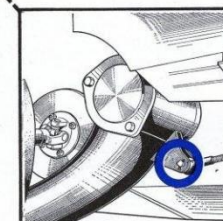
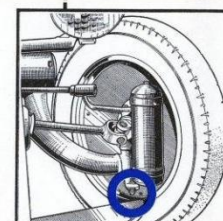
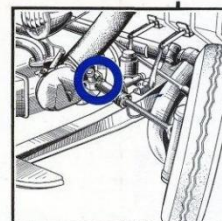
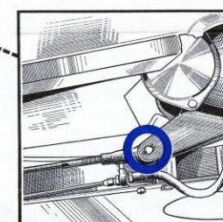
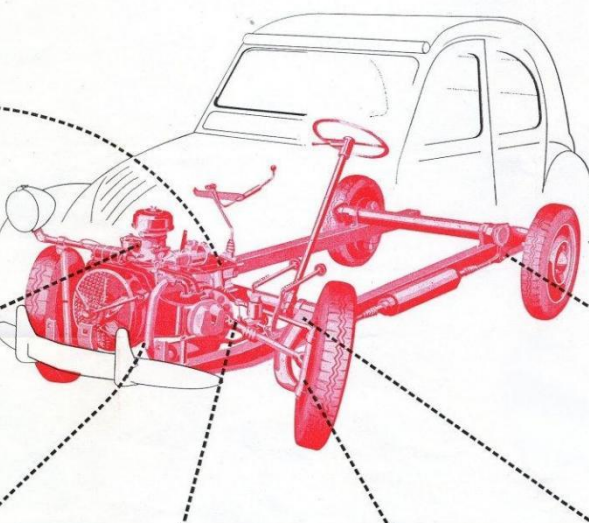
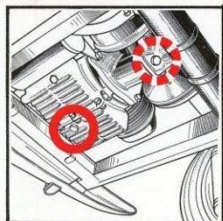
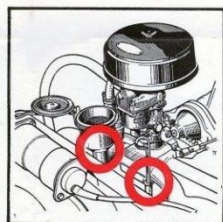
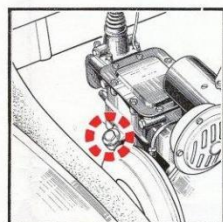
CARTER BOÎTE DE VITESSES : 1 litre

RÉSÉROIR D'ESSENCE : 20 litres

PRESSIION DE GONFLAGE

AVANT : 1 kg

ARRIÈRE : 1,1 kg



PÉRIODICITÉ GÉNÉRALE DE GRAISSAGE : 1.500 km

1 BOÎTE DE VITESSES - Vérifier le niveau tous les 6.000 km.

3 CARTER MOTEUR - Vidanger tous les 3.000 km.
BOÎTE DE VITESSES - Vidanger tous les 18.000 km.

5 AXES DE PIVOT D'ESSIEU AVANT - 1 graisseur de chaque côté.

2 CARTER MOTEUR - Orifice de remplissage.
JAUGE DU CARTER MOTEUR - Vérifier tous les 500 km.

4 MACHOIRES A COULISSE D'ARBRE DE TRANSMISSION
- 1 graisseur de chaque côté.
BATTERIE - Vérifier le niveau de l'électrolyte.

6 COUTEAUX AVANT DE SUSPENSION - 1 couteau de chaque côté.

FILTRE A AIR - Nettoyer tous les 10.000 km.

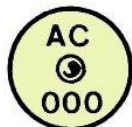
RÉSÉROIR DE LIQUIDE POUR FREINS - Vérifier le niveau.

7 COUTEAUX ARRIÈRE DE SUSPENSION - 1 couteau de chaque côté.

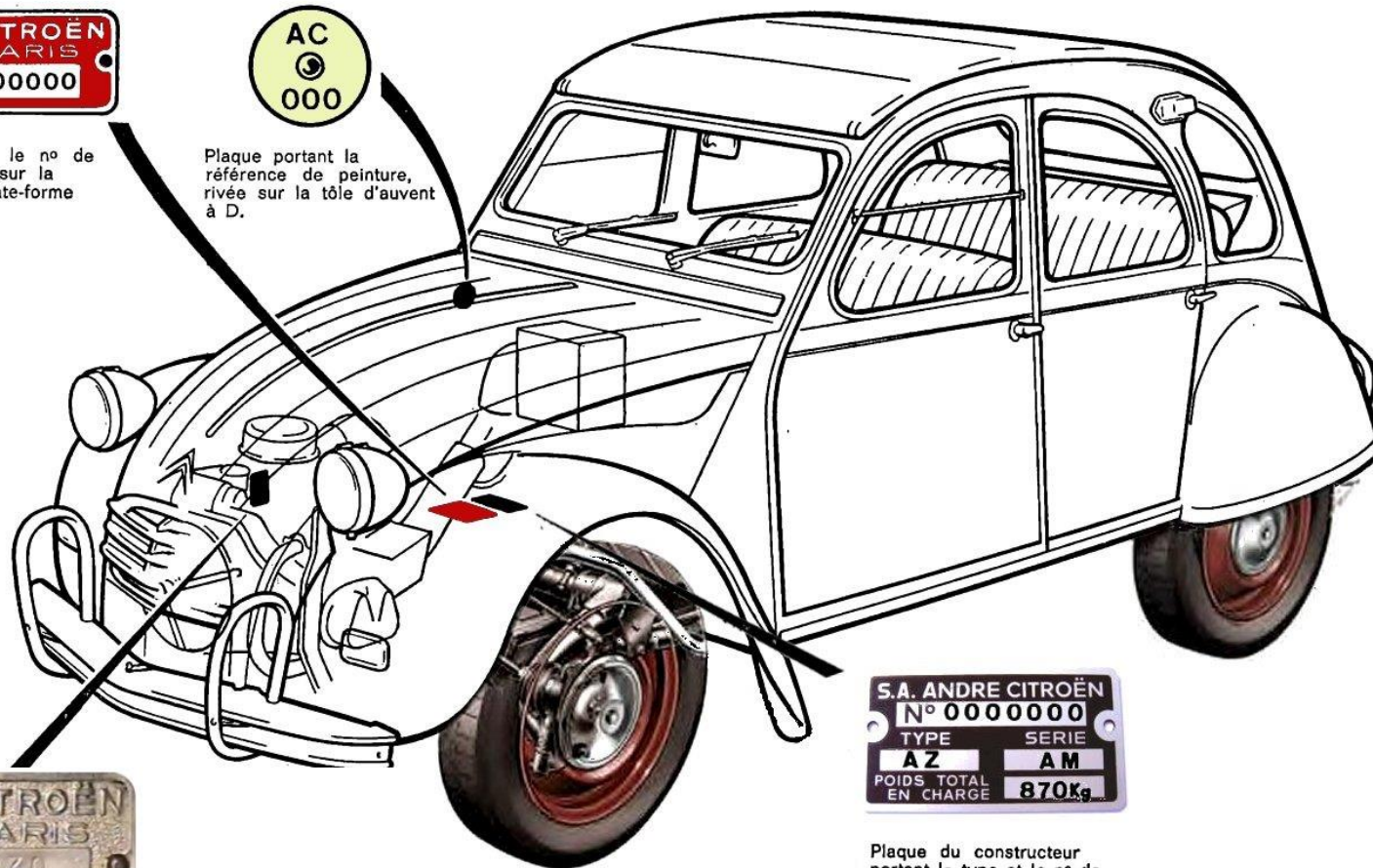
Identification sur Citroën 2cv



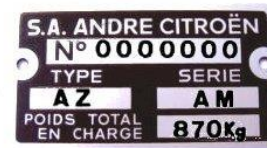
Plaque portant le n° de châssis, rivée sur la traverse de plate-forme AV à D.



Plaque portant la référence de peinture, rivée sur la tôle d'auvent à D.



Plaque du n° moteur, rivée sur le bloc moteur à proximité du démarreur.



Plaque du constructeur portant le type et le n° de série, rivée sur la traverse de plate-forme AV à D.